



www.FGWilson.com

P50-1



Imagen con finalidad ilustrativa únicamente

Valores de potencia de salida

Modelo de grupo electrógeno	Continua*	Emergencia*
380-415V,50Hz	45,0 kVA / 36,0 kW	50,0 kVA / 40,0 kW
480V, 60 Hz	50,0 kVA / 40,0 kW	56,3 kVA / 45,0 kW

Valores con factor de potencia 0,8

Potencia continua

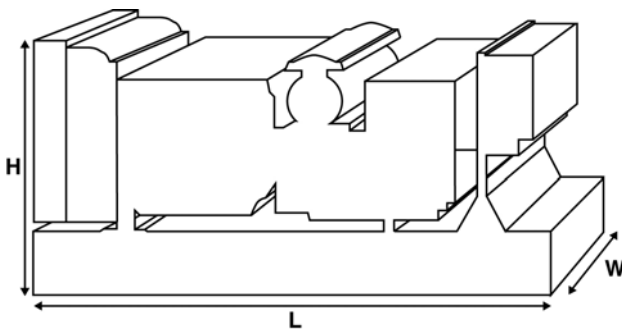
Estos valores son aplicables para suministro de potencia eléctrica continua (a carga variable) en lugar de potencia comercialmente adquirida. No hay limitación de horas anuales de funcionamiento y este modelo puede suministrar potencia de sobrecarga de un 10% durante 1 hora cada 12 horas.

Potencia de emergencia

Estos valores son aplicables para el suministro de potencia eléctrica continua (a carga variable) en el caso de un fallo de la potencia de la compañía eléctrica. No se permite sobrecarga de estos valores. El alternador en este modelo está dimensionado para el valor máximo continuo (como se define en la ISO 8528-3).

Condiciones de referencia estándar

Nota: Condiciones de referencia estándar: temperatura de entrada del aire 25 °C (77 °F) y 30% de humedad relativa a 100m (328 pies) sobre el nivel del mar. Datos de consumo de combustible a plena carga, con combustible diesel y con un peso específica de 0,85 y según la BS2869: 1998, Clase A2.



Datos de potencia y rendimiento

Marca y modelo de motor	Perkins 1103A-33TG1	
Alternador fabricado para FG Wilson por:	Leroy Somer	
Modelo de alternador :	LL2014C	
Cuadro de control	1002T	
Tipo de bancada:	Fbc2 - (08Hr)	
Tipo/valor de interruptor :	3 Poste MCB / 3 Mole MCCB	
Frecuencia	50 Hz	60 Hz
Velocidad del motor: RPM	1500	1800
Capacidad del depósito de combustible: litros (galones estadounidenses)	219 (57,9)	
Consumo de combustible:		
l/h (galón estadounidense/h)	- Continua	10,6 (2,8) 11,9 (3,1)
	- Emergencia	11,9 (3,1) 13,5 (3,6)

Opciones disponibles

En FG Wilson ofrecemos una serie de funciones opcionales para adaptar nuestros grupos electrógenos con el objetivo de satisfacer sus necesidades energéticas. Las opciones incluyen:

- Mejora para la certificación CE ♦
- Amplia gama de carenas insonorizadas
- Un surtido de controles de grupos electrógenos y paneles de sincronización
- Alarmas y paradas adicionales
- Una selección de niveles de ruido del silencioso de escape

Si desea más información sobre todos los elementos estándares u opcionales que acompañan a este producto, contacte con su distribuidor local o visite: www.FGWilson.com

♦ No está disponible en nuestra planta china en Tianjin.

Dimensiones y Pesos

Largo: (L) mm (in)	Ancho (W) mm (in)	Alto (H) mm (in)	Seco kg (lb)	Con líquidos kg (lb)
1925 (75,8)	1120 (44,1)	1361 (53,6)	917 (2021)	930 (2050)

Seco = Con aceite lubricante

Con líquidos = Con aceite lubricante, y refrigerante

Valores conformes con las normas ISO 8528, ISO 3046, IEC 60034, BS5000 y NEMA MG-1/22. El grupo electrógeno de la ilustración puede contener accesorios opcionales.

FG Wilson dispone de fábricas en los siguientes países:
Irlanda del Norte • Brasil • China • India • Estados Unidos

Con oficinas centrales en Irlanda del Norte, FG Wilson opera a través de una red internacional de distribuidores. Para ponerse en contacto con su oficina local de ventas, visite la página web de FG Wilson en www.FGWilson.com

Datos técnicos del motor		
Nº de cilindros/alineación:	3 / En línea	
Ciclo:	4-tiempo	
Diámetro/Carrera: mm (pulg.)	105,0 (4,1)/127,0 (5,0)	
Aspiración:	TurboCharged	
Sistema de enfriamiento:	Agua	
Tipo de regulador:	Mecánica	
Clase de regulador:	ISO 8528 G2	
Relación de compresión:	17.25:1	
Cilindrada: litros (pulg. cúbicas)	3,3 (201,4)	
Momento de inercia: kg/m ² (lb/pulg. ²)	1,14 (3896)	
Sistema eléctrico del motor:		
- Tensión/Tierra	12/Negativa	
- Amperios del cargador de baterías	65	
Peso: kg (lb)	- Seco	420 (926)
	- Con líquidos	438 (966)

Rendimiento	50 Hz	60 Hz
Velocidad del motor: rpm	1500	1800
Gross Engine Power: kW (hp)		
- Continua	42,2 (57,0)	50,5 (68,0)
- Emergencia	46,4 (62,0)	55,6 (75,0)
BMEP: kPa (psi)		
- Continua	1023,0 (148,4)	1020,0 (148,0)
- Emergencia	1125,0 (163,2)	1124,0 (163,0)

Sistema de combustible					
Tipo de filtro de combustible:		Elemento recambiable			
Combustible recomendado:		Diesel Clase A2			
Consumo de combustible: l/h (galón estadounidense/h)					
	110%	100%	75%	50%	
Continua	Carga	Carga	Carga	Carga	
50 Hz	11,9 (3,1)	10,6 (2,8)	7,9 (2,1)	5,6 (1,5)	
60 Hz	13,5 (3,6)	11,9 (3,1)	9,1 (2,4)	6,7 (1,8)	
	110%	100%	75%	50%	
Emergencia	Carga	Carga	Carga	Carga	
50 Hz	11,9 (3,1)	8,8 (2,3)	6,1 (1,6)		
60 Hz	13,5 (3,6)	10,1 (2,7)	7,3 (1,9)		

(Basado en combustible diesel con un peso específico de 0,84 y conforme a BS2869, Clase A2)

Sistema de aire	50 Hz	60 Hz
Tipo de filtro de aire:	Elemento recambiable	
Flujo de aire de combustión:		
m ³ /min. (cfm)	- Continua	2,9 (102)
	- Emergencia	3,1 (109)
Restricción máx. en admisión de aire de combustión: kPa (en H ₂ O)	8,0 (32,1)	8,0 (32,1)

Sistema de refrigeración	50 Hz	60 Hz
Capacidad del sistema de refrigeración: l (galones estadounidenses)	10,2 (2,7)	10,2 (2,7)
Tipo de bomba de agua: Centrífuga		
Calor disipado en el agua y aceite		
lubricante: kW (Btu/min)	- Continua	26,1 (1484)
	- Emergencia	30,0 (1706)
Radiación de calor a la sala: Radiación de calor desde el motor y el alternador		
kW (Btu/min)	- Continua	11,9 (677)
	- Emergencia	13,8 (785)

Consumo del ventilador del radiador: kW (hp)	0,5 (0,7)	0,9 (1,2)
Flujo del aire de refrigeración del radiador: m ³ /min (cfm)	86,4 (3051)	105,6 (3729)
Restricción máx. externa en el caudal de aire de refrigeración: Pa (in H ₂ O)	120 (0,5)	120 (0,5)

Sistema de refrigeración diseñado para operar en condiciones ambientales de hasta 50 °C (122 °F). Contacte con su distribuidor local de FG Wilson para obtener información acerca de los valores de potencia en condiciones específicas de la instalación.

Sistema de lubricación	
Tipo de filtro de aceite:	Hacer girar-En, Flujo completo
Capacidad total de aceite en litros : (galones estadounidenses)	8,3 (2,2)
Capacidad del cárter en litros : (galones estadounidenses)	7,8 (2,1)
Tipo de aceite:	API CG4 / CH4 15W-40
Sistema de enfriamiento:	Agua

Sistema de escape	50 Hz	60 Hz
Tipo de silenciador:	Industrial	
Modelo y unidades de silenciadores:	SD80 (1)	
Pérdida de carga total en el sistema del silenciador: kPa (pulg. de Hg)	0,82 (0,242)	1,08 (0,319)
Nivel de reducción de ruido del silenciador: dB (A)	20	18
Máx contrapresión permitida: kPa (pulg. de Hg)	10,0 (3,0)	15,0 (4,4)
Caudal de gases de escape: m ³ /min (cfm)		
	- Continua	7,0 (247)
	- Emergencia	7,7 (272)
Temperatura de gases de escape: °C (°F)		
	- Continua	492 (918)
	- Emergencia	537 (999)

Datos físicos del alternador	
Fabricado para FG Wilson por:	Leroy Somer
Modelo:	LL2014C
Nº de cojinetes:	1
Clase de aislamiento:	H
Código del paso del devanado:	2/3 - 6
Cables:	12
Índice de protección contra entrada de elementos:	IP23
Sistema de excitación:	Shunt
Modelo de AVR:	R250

Datos de funcionamiento del alternador		
Sobrevelocidad: RPM	2250	
Regulación de la tensión (estado estable)	+/- 0.5	
Forma de onda NEMA = TIF:	50	
Forma de onda IEC = THF:	2.0%	
Contenido total de armónicos LL/LN:	4.0%	
Radiointerferencia:	Supresión conforme a la norma europea EN61000-6	
Calor radiado: kW (Btu/min)		
- 50 Hz	5,8 (330)	
- 60 Hz	6,6 (375)	

Características del alternador	50 Hz				60 Hz				
	415/240V	400/230V 230/115V 200/115V	380/220V 220/110V	220/127V	480/277V 240/139V	380/220V 220/110V	240/120V 208/120V	230/115V	440/254V 220/127V
Concepto									
Capacidad de arranque del motor* kVA	89	84	76	99	98	65	76	71	84
Capacidad de cortocircuito** %	300	300	300	300	300	300	300	300	300
Reactancias: Por unidad									
Xd	2,660	2,870	3,180	2,370	2,650	4,230	3,530	3,820	3,160
X'd	0,120	0,130	0,140	0,100	0,120	0,190	0,160	0,170	0,140
X''d	0,059	0,063	0,070	0,052	0,059	0,093	0,078	0,084	0,070

Las reactancias mostradas se aplican a valores de potencia continua.

* Basado en un 30% de caída de tensión con factor de potencia del 0,6.

** Con grupo electrógeno equipado con imanes permanentes.

Datos técnicos de tensión a 50 Hz				
Tension	Continua		Emergencia	
	kVA	kW	kVA	kW
415/240V	45,0	36,0	50,0	40,0
400/230V	45,0	36,0	50,0	40,0
380/220V	45,0	36,0	49,8	39,8
230/115V ♦	45,0	36,0	50,0	40,0
220/127V	45,0	36,0	50,0	40,0
220/110V ♦	45,0	36,0	49,8	39,8
200/115V ♦	45,0	36,0	50,0	40,0

Datos técnicos de tensión a 60 Hz				
Tension	Continua		Emergencia	
	kVA	kW	kVA	kW
480/277V	50,0	40,0	56,3	45,0
220/127V	50,0	40,0	56,3	45,0
380/220V	50,0	40,0	56,3	45,0
240/120V	50,0	40,0	56,3	45,0
230/115V	50,0	40,0	56,3	45,0
440/254V	50,0	40,0	56,3	45,0
220/110V ♦	50,0	40,0	56,3	45,0
208/120V ♦	50,0	40,0	56,3	45,0
240/139V ♦	50,0	40,0	56,3	45,0

♦ No está disponible en nuestra planta china en Tianjin.

Documentación

Juego completo de manuales de funcionamiento y mantenimiento y esquemas de conexión.

Generating Set Standards

Los equipos cumplen con las normas siguientes: BS5000, ISO 8528, ISO 3046, IEC 60034, NEMA MG-1.22.

FG Wilson es una compañía acreditada con la ISO 9001.

Garantía

Todos los equipos de potencia continua tienen una garantía de fabricación de un año. Los equipos de emergencia, cuyo tiempo de servicio está limitado a 500 horas al año, tienen una garantía de fabricación de dos años. Para obtener más información sobre la cobertura de la garantía, póngase en contacto con su distribuidor local o visite nuestra página web: www.FGWilson.com

Datos de contacto del distribuidor:

FG Wilson dispone de fábricas en los siguientes países:

Irlanda del Norte • Brasil • China • India • Estados Unidos

Con oficinas centrales en Irlanda del Norte, FG Wilson opera a través de una red internacional de distribuidores.

Para ponerse en contacto con su oficina local de ventas, visite la página web de FG Wilson en www.FGWilson.com