



www.FGWilson.com

P350P5/P400E5



Imagen con finalidad ilustrativa únicamente

Valores de potencia de salida

Modelo de grupo electrógeno	Continua*	Emergencia*
380-415V, 50Hz	350,0 kVA / 280,0 kW	400,0 kVA / 320,0 kW
480V, 60 Hz	400,0 kVA / 320,0 kW	438,0 kVA / 350,4 kW

Valores con factor de potencia 0,8

Potencia continua

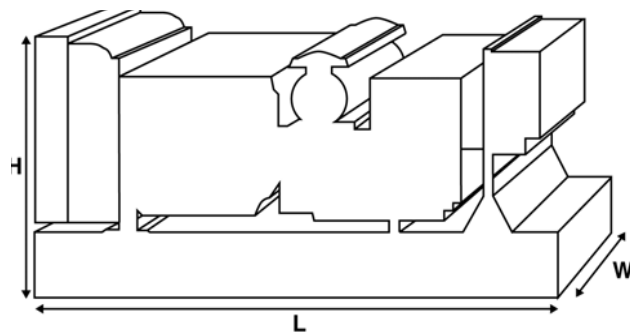
Estos valores son aplicables para suministro de potencia eléctrica continua (a carga variable) en lugar de potencia comercialmente adquirida. No hay limitación de horas anuales de funcionamiento y este modelo puede suministrar potencia de sobrecarga de un 10% durante 1 hora cada 12 horas.

Potencia de emergencia

Estos valores son aplicables para el suministro de potencia eléctrica continua (a carga variable) en el caso de un fallo de la potencia de la compañía eléctrica. No se permite sobrecarga de estos valores. El alternador en este modelo está dimensionado para el valor máximo continuo (como se define en la ISO 8528-3).

Condiciones de referencia estándar

Nota: Condiciones de referencia estándar: temperatura de entrada del aire 25 °C (77 °F) y 30% de humedad relativa a 100m (328 pies) sobre el nivel del mar. Datos de consumo de combustible a plena carga, con combustible diesel y con un peso específica de 0,85 y según la BS2869: 1998, Clase A2.



Datos de potencia y rendimiento

Marca y modelo de motor	Perkins 2206A-E13TAG2/5	
Alternador fabricado para FG Wilson por:	Leroy Somer	
Modelo de alternador :	LL6114B	
Cuadro de control	PowerWizard 1	
Tipo de bancada:	Mécanosoudé en acero	
Tipo/valor de interruptor :	3 Mole MCCB	
Frecuencia	50 Hz	60 Hz
Velocidad del motor: RPM	1500	1800
Capacidad del depósito de combustible: litros (galones estadounidenses)	867 (229,0)	
Consumo de combustible:		
l/h (galón estadounidense/h)	- Continua	71,4 (18,9) 86,5 (22,9)
	- Emergencia	79,1 (20,9) 94,3 (24,9)

Opciones disponibles

En FG Wilson ofrecemos una serie de funciones opcionales para adaptar nuestros grupos electrógenos con el objetivo de satisfacer sus necesidades energéticas. Las opciones incluyen:

- Mejora para la certificación CE
- Amplia gama de carenas insonorizadas
- Un surtido de controles de grupos electrógenos y paneles de sincronización
- Alarmas y paradas adicionales
- Una selección de niveles de ruido del silencioso de escape

Si desea más información sobre todos los elementos estándares u opcionales que acompañan a este producto, contacte con su distribuidor local o visite: www.FGWilson.com

Dimensiones y Pesos

Largo: (L) mm (in)	Ancho (W) mm (in)	Alto (H) mm (in)	Seco kg (lb)	Con líquidos kg (lb)
3500 (137,8)	1110 (43,7)	2158 (85,0)	2670 (5886)	2715 (5986)

Seco = Con aceite lubricante Con líquidos = Con aceite lubricante, y refrigerante

Valores conformes con las normas ISO 8528, ISO 3046, IEC 60034, BS5000 y NEMA MG-1/22. El grupo electrógeno de la ilustración puede contener accesorios opcionales.

FG Wilson dispone de fábricas en los siguientes países:
Irlanda del Norte • Brasil • China • India • Estados Unidos

Con oficinas centrales en Irlanda del Norte, FG Wilson opera a través de una red internacional de distribuidores. Para ponerse en contacto con su oficina local de ventas, visite la página web de FG Wilson en www.FGWilson.com

Datos técnicos del motor	
Nº de cilindros/alineación:	6 / En línea
Ciclo:	4-tiempo
Diámetro/Carrera: mm (pulg.)	130,0 (5,1)/157,0 (6,2)
Aspiración:	Carga De TurboCharged Aa Refrescada
Sistema de enfriamiento:	Agua
Tipo de regulador:	Électroniq
Clase de regulador:	ISO 8528 G2
Relación de compresión:	16.3:1
Cilindrada: litros (pulg. cúbicas)	12,5 (762,8)
Momento de inercia: kg/m ² (lb/pulg. ²)	2,77 (9465)
Sistema eléctrico del motor:	
- Tensión/Tierra	24/Negativa
- Amperios del cargador de baterías	70
Peso: kg (lb)	- Seco 1301 (2868)
	- Con líquidos 1351 (2978)

Rendimiento	50 Hz	60 Hz
Velocidad del motor: rpm	1500	1800
Gross Engine Power: kW (hp)		
- Continua	324,2 (435,0)	372,4 (499,0)
- Emergencia	368,4 (494,0)	405,5 (544,0)
BMEP: kPa (psi)		
- Continua	2075,0 (300,9)	1986,0 (288,0)
- Emergencia	2357,0 (341,9)	2162,0 (313,6)

Sistema de combustible					
Tipo de filtro de combustible:		Elemento recambiable			
Combustible recomendado:		Diesel Clase A2			
Consumo de combustible: l/h (galón estadounidense/h)					
	110%	100%	75%	50%	
Continua	Carga	Carga	Carga	Carga	
50 Hz	79,1 (20,9)	71,4 (18,9)	56,5 (14,9)	40,1 (10,6)	
60 Hz	94,3 (24,9)	86,5 (22,9)	66,9 (17,7)	48,2 (12,7)	
	110%	100%	75%	50%	
Emergencia	Carga	Carga	Carga	Carga	
50 Hz		79,1 (20,9)	63,1 (16,7)	45,0 (11,9)	
60 Hz		94,3 (24,9)	72,4 (19,1)	51,7 (13,7)	

(Basado en combustible diesel con un peso específico de 0,84 y conforme a BS2869, Clase A2)

Sistema de aire	50 Hz	60 Hz
Tipo de filtro de aire:	Paper Element 15"	
Flujo de aire de combustión:		
m ³ /min. (cfm)	- Continua 21,3 (752)	23,8 (840)
	- Emergencia 23,6 (833)	25,7 (908)
Restricción máx. en admisión de aire de combustión: kPa (en H ₂ O)	6,4 (25,7)	6,4 (25,7)

Sistema de refrigeración	50 Hz	60 Hz
Capacidad del sistema de refrigeración: l (galones estadounidenses)	45,2 (11,9)	45,2 (11,9)
Tipo de bomba de agua: Centrifuga		
Calor disipado en el agua y aceite		
lubricante: kW (Btu/min)	- Continua 113,5 (6455)	137,0 (7791)
	- Emergencia 128,5 (7308)	148,9 (8468)
Radiación de calor a la sala: Radiación de calor desde el motor y el alternador		
kW (Btu/min)	- Continua 24,0 (1365)	44,6 (2536)
	- Emergencia 32,0 (1820)	47,3 (2690)

Consumo del ventilador del radiador: kW (hp)	12,0 (16,1)	20,0 (26,8)
Flujo del aire de refrigeración del radiador: m ³ /min (cfm)	599,4 (21168)	742,8 (26232)
Restricción máx. externa en el caudal de aire de refrigeración: Pa (in H ₂ O)	125 (0,5)	125 (0,5)

Sistema de refrigeración diseñado para operar en condiciones ambientales de hasta 50 °C (122 °F). Contacte con su distribuidor local de FG Wilson para obtener información acerca de los valores de potencia en condiciones específicas de la instalación.

Sistema de lubricación	
Tipo de filtro de aceite:	Eco, flugo completo
Capacidad total de aceite en litros : (galones estadounidenses)	40,0 (10,6)
Capacidad del cárter en litros : (galones estadounidenses)	38,0 (10,0)
Tipo de aceite:	API CH4 SAE15W-40
Sistema de enfriamiento:	Agua

Sistema de escape	50 Hz	60 Hz
Tipo de silenciador:	Industrial	
Modelo y unidades de silenciadores:	243-6273 (1)	
Pérdida de carga total en el sistema del silenciador: kPa (pulg. de Hg)	1,87 (0,552)	0,94 (0,278)
Nivel de reducción de ruido del silenciador: dB (A)	13	20
Máx contrapresión permitida: kPa (pulg. de Hg)	10,0 (3,0)	10,0 (3,0)
Caudal de gases de escape: m ³ /min (cfm)		
	- Continua 56,5 (1995)	67,5 (2384)
	- Emergencia 64,6 (2281)	73,5 (2596)
Temperatura de gases de escape: °C (°F)		
	- Continua 551 (1024)	603 (1117)
	- Emergencia 630 (1166)	660 (1220)

Documentación

Juego completo de manuales de funcionamiento y mantenimiento y esquemas de conexión.

Generating Set Standards

Los equipos cumplen con las normas siguientes: BS5000, ISO 8528, ISO 3046, IEC 60034, NEMA MG-1.22.

FG Wilson es una compañía acreditada con la ISO 9001.

Garantía

Todos los equipos de potencia continua tienen una garantía de fabricación de un año. Los equipos de emergencia, cuyo tiempo de servicio está limitado a 500 horas al año, tienen una garantía de fabricación de dos años. Para obtener más información sobre la cobertura de la garantía, póngase en contacto con su distribuidor local o visite nuestra página web: www.FGWilson.com

Datos de contacto del distribuidor:

FG Wilson dispone de fábricas en los siguientes países:

Irlanda del Norte • Brasil • China • India • Estados Unidos

Con oficinas centrales en Irlanda del Norte, FG Wilson opera a través de una red internacional de distribuidores.

Para ponerse en contacto con su oficina local de ventas, visite la página web de FG Wilson en www.FGWilson.com